

1 2 3 4 5 6 7 8

A

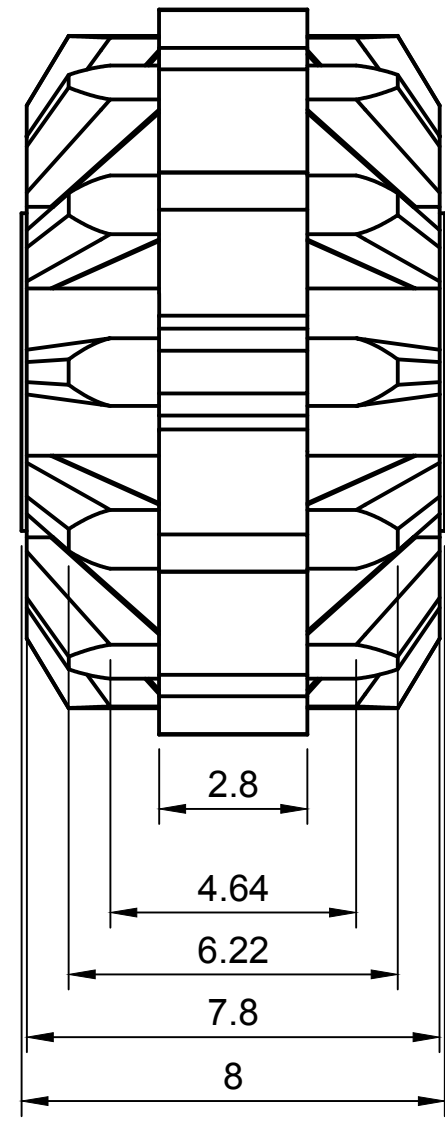
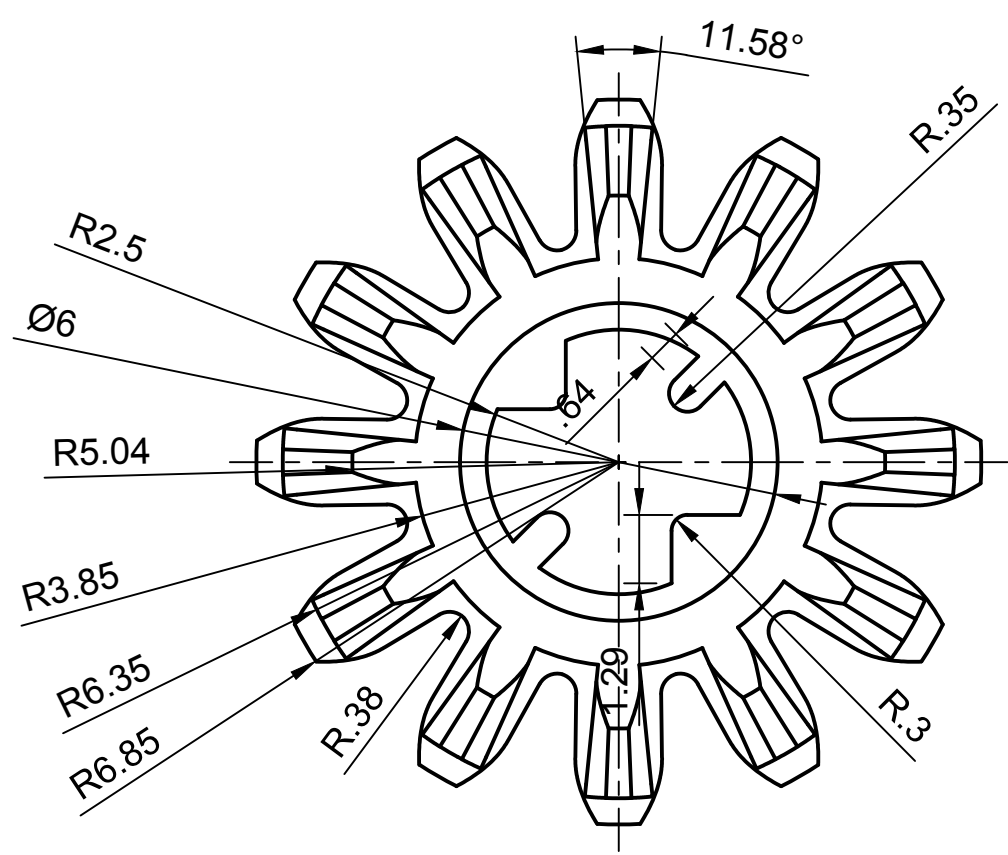
B

C

D

E

F



A

B

C

D

E

F

Konstruował	Piotr Mużelak			AGH	Wydział	IMiR
Sprawdził						
Podziałka 7:1	Nazwa Lego, 32270, Technic, Gear 12 Tooth Double Bevel			Materiał	Masa	Nr rysunku
				-	-	

1 2 3 4 5 6 7 8